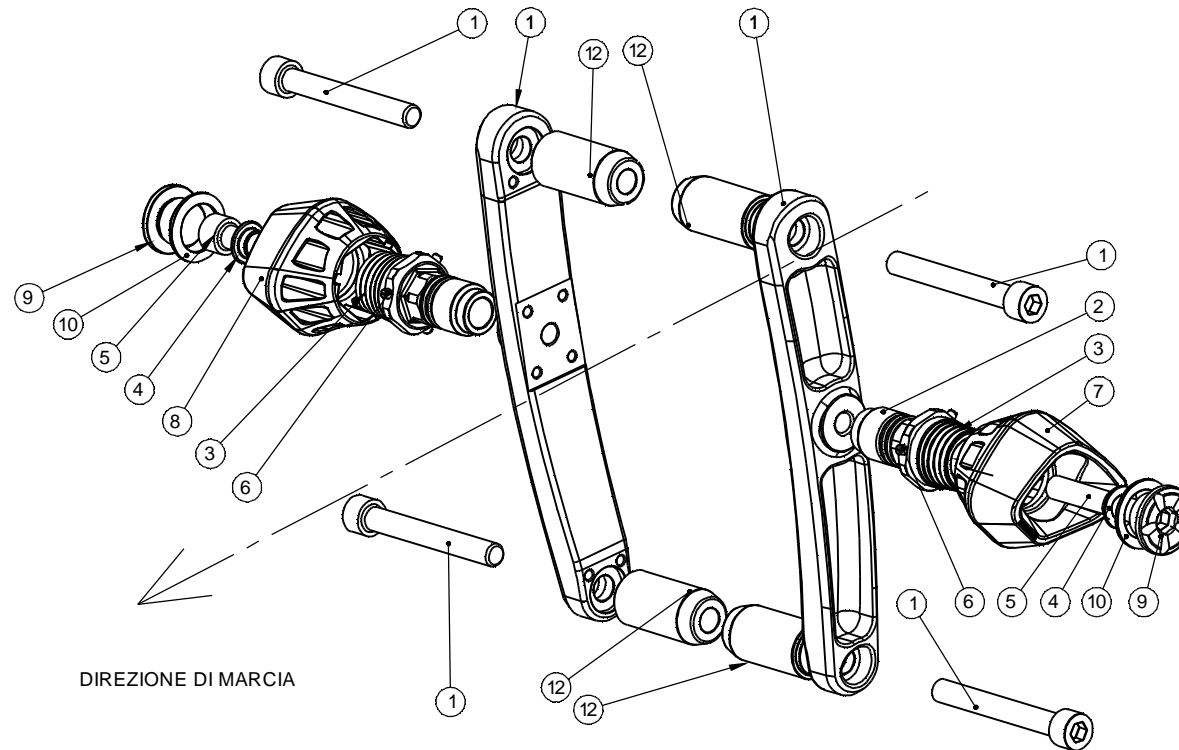


N° pos	COD.PARTE/KIT	DESCRIZIONE	Q	MATERIALE
1	VITE ISO 4762 UNI 5931 DIN 912-M10x80p1.5_FeZn 8.8	VITE TCEI M10x80p1.5_FeZn 8.8	4	Acciaio 8.8 zincato
2	TPA-B-06	TPA-B-06 - Tampone	2	Al 6026-T6
3	TPA-AS-01	TPA-AS-01 - Boccola espansore	2	Al 6026-T6
4	B_AL_EV_d10_D18.4-12.5_L5.5	B_AL_EV_d10_D18.4-12.5_L5.5	2	Al 6026-T6
5	VITE ISO 4762 UNI 5931 DIN 912-M10x60p1.25_FeZn 8.8	VITE TCEI M10x60p1.25_FeZn 8.8	2	Acciaio 8.8 zincato
6	ISO 7434 UNI 6117 DIN 553_-M4x8p0.7_A1	Grano con intaglio EC_M4x8p0.7_A1	8	Acciaio inox A1 DIN 1.4305 (X8CrNiS18-9)
7	TPA-SLD-L-01	TPA-SLD-L-01 - Slider tampone paratelaio	1	PEHD (alta densità)
8	TPA-SLD-R-01	TPA-SLD-R-01 - Slider tampone paratelaio	1	PEHD (alta densità)
9	TPA-GB-01	TPA-GB-01 - Tappo	2	Al 6026-T6
10	RSZC-M20_Zn	Rosetta di sicurezza zigrinata M20	2	Acciaio per molle 420-510HV
1	STDA-017-A	STDA-017-A - Staffa street defender	2	Al 6082-T6
12	B_AL_d10.5_D24_L48	B_AL_d10.5_D24_L48 boccola	4	Al 6082-T6



EVOTECH

EVOTECH S.r.l.
ZONA INDUSTRIALE 6G I-38055
GRIGNO-LOC. PALU' - TN - ITALY
P.IVA 01851220226
Tel. 0461/780184 Fax 0461/782707

e-mail riferimento:
info@evotech-rc.it

DISEGNO PER SITO WEB

Per le **COPPIE DI SERRAGGIO** non direttamente specificate
fare riferimento alla tabella generale disponibile sulla
home page del sito www.evotech-rc.it nella sezione download.

DESCRIZIONE: STDA-017 - Kit Street defender ammortizzato

N° FOGLIO: Foglio1 (WEB) DI: 3

COD.ASSIEME

REVISIONE:

STDA-017 - Kit Street defender ammortizzato

STDA-017

SCALA FOGLIO: 1:3 mm

